

INSTALLATION INSTRUCTION

ABC/ABE1200 Series
MBC/MBE1200 Series
1200 W AC-DC Power Supplies

GENERAL SAFETY INSTRUCTIONS



READ SAFETY INSTRUCTIONS



RISK OF ELECTRIC SHOCK

GENERAL SAFETY INSTRUCTIONS (ENGLISH)

Service: these products are not customer serviceable. Bel Power Solutions and their authorized agents only are permitted to carry out repairs.

Critical Components: these products are not authorized for use as critical components in nuclear control systems, life support systems or equipment for use in hazardous environments without the express written approval of the Managing Director of Bel Power Solutions.

Product Usage: these products are designed for use within host equipment which restricts access to authorized competent personnel. This product is a component power supply and complies with the EMC directive. The EMC performance of a component power supply will be affected by the final installation, compliance to the stated EMC standards and conformance to the EMC Directive must be confirmed after installation by the final equipment manufacturer.

Environmental: these products are IP66/67/68, and therBel Power Solutions chemicals/solvents, cleaning agents and other liquids must not be used.

Environment: this power supply is a switch mode power supply for use in applications within a Pollution Degree 2, overvoltage category II environment.

Output Loading: the output power taken from the power supply must not exceed the rating stated on the power supply label, except as stated in the product limitations in the datasheet downloadable from the link herein provided.

Input Parameters: this product must be operated within the input parameters stated in the product datasheets. Output current and output wattage must not exceed the rated values on specifications.

End of Life Disposal: the unit contains components that require special disposal. Make sure that the unit is properly disposed of at the end of its service life and in accordance with local regulations.

High Voltage Warning/Caution: *dangerous voltages are present within the power supply. The professional installer must protect service personnel from inadvertent contact with these dangerous voltages in the end equipment. *Risk of electrical shock and energy hazard, only trained service personnel to install. There are no user serviceable parts inside; all failure should be examined by a qualified technician. This product has been conceived only for Class I end equipment, therBel Power Solutions it must be reliably earthed and professionally installed. The mains input connector is not acceptable for use as field wiring terminals. *For encased products, do not use mounting screws, which penetrate the unit, more than; see drawings. A suitable mechanical, electrical and fire enclosure must be provided by the end use equipment for mechanical, electric shock and fire hazard protection. *Do not install power supplies in places with high moisture or near the water. *Please do not install power supplies in places with high ambient temperature or near fire source. Refer to the specifications about the maximum ambient temperature limitations.

Energy Hazards: *The main output of this product is capable of providing hazardous energy (240VA). Final equipment manufacturers must provide protection to service personnel against inadvertent contact with the output terminals. *The unit cover/chassis, where applicable, is designed to protect skilled personnel from hazards. They must not be used as part of the external covers of any equipment where they may be accessible to operators, since under full load conditions, part or parts of the unit chassis may reach temperatures in excess of those considered safe for operator Access.

ISTRUZIONI GENERALI DI SICUREZZA (ITALIANO)

Assistenza: questi prodotti non sono riparabili o modificabili dal cliente. Riparazioni consentite solo ed esclusivamente al personale specializzato ed autorizzato da Bel Power Solutions.

Utilizzo come componenti critici: non è consentito l'impiego di questi prodotti come componenti critici nei sistemi di controllo nucleare, nei sistemi di supporto vitale o apparecchiature che operano in ambienti pericolosi, senza l'espressa autorizzazione scritta di Bel Power Solutions.

Utilizzo del prodotto: questi prodotti sono progettati per funzionare all'interno di apparecchiature o sistemi che li ospitano e che ne limitano l'accesso al solo personale qualificato e autorizzato. Questo prodotto è un alimentatore "Switching", AC-DC, conforme alle più recenti direttive che ne regolano la compatibilità elettromagnetica (EMC). Le prestazioni dell'alimentatore in termini di compatibilità elettromagnetica, sono normalmente condizionate dalla modalità di installazione dello stesso nel sistema che lo ospita. La compatibilità elettromagnetica e la conformità agli standard definiti dalle direttive EMC di un sistema/prodotto finito, deve essere valutata e confermata dal costruttore finale dopo aver effettuato l'installazione dell'alimentatore nel sistema che lo ospita.

Condizioni ambientali: questi prodotti sono caratterizzati da un indice di protezione d'ingresso IP66/67/68, pertanto, non possono essere esposti a solventi, agenti chimici e altri liquidi.

Ambiente di lavoro: questi prodotti sono alimentatori adatti per l'uso in applicazioni con grado di inquinamento entro il "Pollution Degree 2" (PD2) e ambienti dove le sorgenti di alimentazione appartengono alla seconda categoria, "Over Voltage Category II" (OVC II).

Carico in uscita: la potenza assorbita dal carico, e quindi la corrente di uscita dell'alimentatore, non deve superare il valore indicato sull'etichetta dell'alimentatore stesso, eccetto quanto diversamente indicato nella scheda tecnica del prodotto.

Parametri di ingresso: questi prodotti devono essere utilizzati all'interno dei valori specificati nella relativa scheda tecnica per i parametri di ingresso.

Smaltimento a fine vita: questi prodotti contengono componenti che richiedono uno smaltimento speciale. Assicurarsi che i prodotti a fine vita utile siano smaltiti correttamente e in conformità con le normative locali.

Avvertimenti e cautele relativi all'alta tensione: *Tensioni pericolose sono presenti nell'alimentatore. L'installatore professionista deve proteggere il personale di servizio dal contatto involontario con queste tensioni pericolose nell'apparecchiatura finale. *Rischio di shock elettrico, solo il personale di servizio adeguatamente addestrato e qualificato può effettuare l'installazione di questi alimentatori. All'interno non ci sono parti riparabili dall'utente; l'eventuale guasto deve essere esaminato solamente da un tecnico qualificato. Questi alimentatori sono stati progettati per essere installati in apparecchiature di Classe I, devono quindi essere collegati a terra in modo affidabile e installati da professionisti qualificati. Il connettore di ingresso alla rete, non è utilizzabile come terminale di cablaggio nel campo. *questi prodotti sono scolati e muniti di inserti filettati per il fissaggio, non utilizzare viti che penetrano la superficie della scatola più di quanto indicato nei disegni riportati di seguito in questo manuale. Il sistema/apparecchiatura finale deve garantire un'adeguata protezione meccanica, elettrica e antincendio verso scariche elettriche ed incendi accidentali. *Non installare alimentatori in luoghi caratterizzati da un'elevata umidità o in prossimità di acqua. *Non installare gli alimentatori in luoghi ad alta temperatura ambiente o vicino a fonti di calore o fiamme. Fare riferimento al limite massimo per la temperatura ambiente riportati nella scheda tecnica degli alimentatori.

Rischi legati al livello energetico: *L'uscita principale di questi prodotti è in grado di fornire un livello energetico pericoloso (240VA). I produttori di apparecchiature/sistemi finali devono fornire protezione al personale di servizio contro il contatto accidentale con i terminali di uscita. *la scatola o telaio dell'alimentatore sono progettati per proteggere il personale qualificato da rischi. Tuttavia, non devono essere utilizzate come parte integrante o copertura esterna del sistema/apparecchiatura finita dato che, in determinate condizioni di lavoro e di carico, la temperatura superficiale è accessibile all'operatore di alcune sue parti, potrebbe raggiungere valori superiori a quelli considerati sicuri.

CONSIGNES DE SÉCURITÉ GÉNÉRALES (FRANÇAIS)

Entretien: Ces produits ne sont pas réparables par le client. Bel Power Solutions et leurs agents agréés sont uniquement autorisés à effectuer des réparations.

Composants critiques: L'utilisation de ces produits en tant que composants critiques dans les systèmes de contrôle nucléaire, les systèmes de survie et les équipements de survie destinés à être utilisés dans des environnements dangereux est interdite sans l'autorisation écrite du directeur général d'Bel Power Solutions

Utilisation du produit: Ces produits sont conçus pour être utilisés dans un équipement hôte, ce qui limite l'accès au personnel compétent autorisé. Ce produit est un composant d'alimentation et est conforme à la directive EMC. La performance EMC du composant de l'alimentation aura une incidence sur l'installation finale, la conformité aux normes EMC énoncées et à la directive EMC doit être confirmée après l'installation par le fabricant de l'équipement final.

Environnement: Ces produits sont en IP66/67/68. Par conséquent, les produits chimiques / solvants, agents de nettoyage et autres liquides ne doivent pas être utilisés.

Environnement: Cette alimentation est une alimentation à découpage à utiliser dans les applications d'un environnement de degré de pollution 2, catégorie de surtension II.

Charge de sortie: La puissance de sortie provenant de l'alimentation ne doit pas dépasser la valeur indiquée sur l'étiquette de l'alimentation, sauf indication contraire dans les limitations du produit dans la fiche technique (téléchargeable sur le site).

Paramètres d'entrée: Ce produit doit être utilisé dans les paramètres d'entrée indiqués dans les fiches techniques du produit. Le courant de sortie et la puissance de sortie ne doivent pas dépasser les valeurs nominales indiquées dans les spécifications.

Élimination en fin de vie: L'appareil contient des composants qui nécessitent une élimination spéciale. Assurez-vous que l'unité est correctement éliminée à la fin de sa durée de vie et en conformité avec les réglementations locales.

Avertissement de haute tension/Attention: *Des tensions dangereuses sont présentes dans l'alimentation. L'installateur professionnel doit protéger le personnel de service contre tout contact accidentel avec ces tensions dangereuses dans l'équipement final. *Risque d'électrocution et de danger d'énergie, seul le personnel de service qualifié doit installer. Il ne contient aucune pièce réparable par l'utilisateur, toute défaillance doit être examinée par un technicien qualifié. Ce produit a été conçu uniquement pour les équipements final de classe I, il doit donc être mis à la terre de manière fiable et installé par un professionnel. Le connecteur principal d'entrée n'est pas acceptable pour une utilisation en tant que bornes de câblage sur site. *Pour les produits sous boîtier, n'utilisez pas de vis de montage qui pénètrent l'unité; plus que: voir les dessins. L'équipement d'utilisation finale doit comporter une enceinte mécanique, électrique et anti-incendie appropriée pour la protection contre les risques mécaniques, les décharges électriques et les risques d'incendie. *N'installez pas de blocs d'alimentation dans des endroits très humides ou à proximité de l'eau.

*Veuillez ne pas installer l'alimentation électrique dans des endroits où la température ambiante est élevée ou près d'une source d'incendie. Reportez-vous aux spécifications pour connaître les limites maximales de température ambiante.

Risques d'énergie: *La puissance de sortie principale de ce produit est capable de fournir une énergie dangereuse (240VA). Les fabricants d'équipement final doivent protéger le personnel de maintenance contre tout contact accidentel avec les bornes de sortie. *Le capot / châssis de l'appareil, le cas échéant, est conçu pour protéger le personnel qualifié des dangers. Ils ne doivent pas être utilisés avec les capots externes de tout équipement qui peuvent être accessibles aux opérateurs, car à pleine charge, une partie ou des parties du châssis de l'appareil peuvent atteindre des températures supérieures à celles considérées comme hors de danger pour l'accès de l'opérateur.



a bel group

belfuse.com/power-solutions

ALLGEMEINE SICHERHEITSHINWEISE (DEUTSCH)

Wartung: Diese Produkte können nicht vom Kunden gewartet werden. Reparaturen dürfen nur von Bel Power Solutions und ihren autorisierten Vertretern durchgeführt werden.

Kritische Komponenten: Diese Produkte dürfen ohne die ausdrückliche schriftliche Genehmigung des Geschäftsführers von Bel Power Solutions nicht als kritische Komponenten in nuklearen Kontrollsystemen, Lebenserhaltungssystemen oder Geräten für den Einsatz in gefährlichen Umgebungen verwendet werden.

Produktnutzung: Diese Produkte sind für die Verwendung in Host-Geräten vorgesehen, zu dem nur autorisiertes Fachpersonal haben sollte. Dieses Produkt ist ein Komponenten-Netzteil und entspricht der EMV-Richtlinie. Die EMV eines Komponenten-Netzteils wird durch die endgültige Installation beeinträchtigt. Die Einhaltung der angegebenen EMV-Normen und die Einhaltung der EMV-Richtlinie muss nach der Installation vom endgültigen Gerätehersteller bestätigt werden.

Umwelt: Diese Produkte sind IP66/67/68, daher dürfen keine Chemikalien, Lösungs- und Reinigungsmittel oder andere Flüssigkeiten verwendet werden.

Umgebung: Dieses Netzteil ist ein Schaltnetzteil zur Verwendung in Anwendungen mit Verschmutzungsgrad 2, Überspannungskategorie II.

Ausgang Laden: Die vom Netzteil entnommene Ausgangsleistung darf die auf dem Netzteilkett angegebene Nennleistung nicht überschreiten, es sei denn, dies ist in den Produktbeschränkungen im Datenblatt angegeben (von der hier bereitgestellten website herunterladbar).

Eingabeparameter: Dieses Produkt muss mit den in den Produktdatenblättern angegebenen Eingabeparametern betrieben werden. Ausgangsstrom und Ausgangsleistung dürfen die in den technischen Daten angegebenen Nennwerte nicht überschreiten.

Entsorgung am Ende der Lebensdauer: Das Gerät enthält Komponenten, die einer besonderen Entsorgung bedürfen. Stellen Sie sicher, dass das Gerät am Ende seiner Lebensdauer ordnungsgemäß und gemäß den örtlichen Bestimmungen entsorgt wird.

Hochspannungswarnung /Vorsicht!:

*Innerhalb der Stromversorgung können lebensgefährliche elektrische Spannungen auftreten. Der geschulte Installateur muss das Servicepersonal vor versehentlichem Kontakt mit diesen gefährlichen Spannungen in den Endgeräten schützen. *Stromschlag- und Energiegefahr, nur geschultes Servicepersonal installieren. Das Gerät enthält keine vom Benutzer zu wartenden Teile. Alle Fehler sollten von einem qualifizierten Techniker überprüft werden. Dieses Produkt wurde nur für konzipiert Klasse I, daher muss Produkt zuverlässig geerdet und fachgerecht installiert werden. Der Netzeingang kann nicht als Anschlussklemme verwendet werden.

*Verwenden Sie für ummantelte Produkte keine Befestigungsschrauben, die mehr als 5 mm in das Gerät eindringen. siehe Zeichnungen Ein geeignetes mechanisches, elektrisches und feuerhemmendes Gehäuse muss vom Endverbraucher für den mechanischen, elektrischen Schlag- und Brandschutz bereitgestellt werden. *Installieren Sie Netzteile nicht an Orten mit hoher Feuchtigkeit oder in der Nähe von Wasser.

*Installieren Sie Netzteile nicht an Orten mit hoher Umgebungstemperatur oder in der Nähe von Feuerquellen. Beachten Sie die technischen Daten zu den maximalen Umgebungstemperaturbeschränkungen.

Energie Gefahren: *Die Hauptleistung dieses Produkts kann gefährliche Energie (240 VA) liefern. Endgerätehersteller müssen das Servicepersonal vor versehentlichem Kontakt mit den Ausgangsklemmen schützen. *Die Geräteabdeckung/das Chassis ist, sofern zutreffend, so konzipiert, dass Fachpersonal vor Gefahren geschützt ist. Sie dürfen nicht als Teil der Außenabdeckungen von Geräten verwendet werden, an denen sie für den Bediener zugänglich sind, da unter Vollastbedingungen Teile des Chassis Temperaturen erreichen können, die über den für den Bediener als sicher geltenden Temperaturen liegen.

INSTRUÇÕES GERAIS DE SEGURANÇA (PORTUGUES)

Manutenção: Estes produtos não são reparáveis pelo cliente. Apenas a Bel Power Solutions e seus agentes autorizados poderão realizar reparações.

Componentes Críticos: Estes produtos não são autorizados para uso como componentes críticos em sistemas de controlo nuclear, sistemas de suporte de vida ou equipamentos para uso em ambientes perigosos, sem a aprovação expressa por escrito do Diretor Executivo da Bel Power Solutions.

Uso do produto: Estes produtos são projetados para uso em equipamentos host, o que restringe o acesso a pessoal competente autorizado. Este produto é uma fonte de alimentação de componentes e está em conformidade com a diretiva EMC. O desempenho EMC de uma fonte de alimentação de componente será afetado pela instalação final. A conformidade com os padrões EMC estabelecidos e a conformidade com a Diretiva EMC devem ser confirmadas após a instalação pelo fabricante do equipamento final.

Ambiente: Estes produtos são IP66/67/68 e, portanto, produtos químicos / solventes, agentes de limpeza e outros líquidos não podem ser utilizados.

Ambiente: Esta fonte de alimentação é uma fonte de alimentação comutada para uso em aplicações dentro de um ambiente de grau de poluição 2, categoria II de sobretensão. **Carga de saída:** A potência de saída retirada da fonte de alimentação não deve exceder a classificação indicada na etiqueta da fonte de alimentação, exceto conforme indicado nas limitações do produto na folha de dados disponível para download no link fornecido aqui.

Parâmetros de entrada: Este produto deve ser operado dentro dos parâmetros de entrada indicados nas folhas de dados do produto. A corrente de saída e a potência de saída não devem exceder os valores nominais nas especificações.

Eliminação no final da vida útil: A unidade contém componentes que requerem eliminação especial. Certifique-se de que a unidade seja descartada adequadamente no final de sua vida útil e de acordo com os regulamentos locais.

Advertência de alta voltagem/Cuidado: *Tensões perigosas estão presentes na fonte de alimentação. O instalador profissional deve proteger o pessoal de serviço do contato inadvertido com estas tensões perigosas no equipamento final. *Risco de choque elétrico e risco de energia, somente pessoal de serviço treinado pode lidar com a instalação. Não existem componentes substituíveis/reparáveis pelo utilizador; todas as falhas devem ser examinadas por um técnico qualificado. Este produto foi concebido apenas para equipamentos finais de Classe I e deve ser adequadamente aterrado e instalado por profissionais. O conector de entrada de rede não serve para uso como terminal de ligação ao campo. *Para produtos encapsulados, não use parafusos de montagem que penetrem a unidade por mais do que: ver desenhos. Um invólucro, armário, ou bastidor adequado deverá ser providenciado na instalação do equipamento final, por forma a garantir as proteções mecânicas, elétricas e anti-incêndio necessárias. *Não instale fontes de alimentação em locais com muita humidade ou perto da água. *Por favor não instale fontes de alimentação em locais com alta temperatura ambiente ou perto de fontes de fogo. Consulte as especificações sobre as limitações máximas da temperatura ambiente.

Riscos de energia: *A saída principal deste produto é capaz de fornecer energia perigosa (240VA). Os fabricantes finais de equipamentos devem fornecer proteção ao pessoal de serviço contra contatos inadvertidos com os terminais de saída.

*A tampa da unidade / chassi, quando aplicável, é projetada para proteger pessoas qualificadas contra riscos. Eles não devem ser usados como parte das tampas externas de qualquer equipamento em que possam ser acessíveis aos operadores, uma vez que sob condições de carga máxima, parte ou partes do chassi da unidade podem atingir temperaturas superiores às consideradas seguras para acesso do operador.

INSTRUCCIONES GENERALES DE SEGURIDAD (ESPAÑOL)

Mantenimiento: estos productos no son aptos para el cliente. Bel Power Solutions y sus agentes autorizados solo están capacitados a realizar reparaciones.

Componentes críticos: estos productos no están acreditados para su uso como componentes críticos en sistemas de control nuclear, sistemas de soporte vital o equipos para uso en entornos peligrosos sin la aprobación expresa por escrito del Director Gerente de Bel Power Solutions.

Uso del producto: Estos productos están diseñados para su uso dentro del equipo host, lo que restringe el acceso a personal competente autorizado. Este producto es una fuente de alimentación de componente y cumple con la directiva EMC. El rendimiento de EMC de una fuente de alimentación de componente se verá afectado por la instalación final, el cumplimiento de los estándares de EMC establecidos y la conformidad con la Directiva de EMC debe confirmarse después de la instalación por parte del fabricante del equipo final.

Medio ambiente: estos productos son IP66/67/68 y, por lo tanto, no deben usarse productos químicos / solventes, agentes de limpieza y otros líquidos.

Entorno: Esta fuente de alimentación es una fuente de alimentación de modo conmutado para uso en aplicaciones dentro de un entorno de categoría II de sobretensión de grado de contaminación 2.

Carga de salida: La potencia de salida tomada de la fuente de alimentación no debe exceder la clasificación indicada en la etiqueta de la fuente de alimentación, excepto como se indica en las limitaciones del producto en la hoja de datos descargable desde el enlace aquí provisto.

Parámetros de entrada: este producto debe operarse dentro de los parámetros de entrada indicados en las hojas de datos del producto. La corriente de salida y la potencia de salida no deben exceder los valores nominales en las especificaciones.

Eliminación al final de la vida útil: la unidad contiene componentes que requieren un reciclado especial. Asegúrese de que la unidad se haya desechado correctamente al final de su vida útil y de acuerdo con las regulaciones locales.

Advertencia/precaución de alto voltaje: *Existen voltajes peligrosos dentro de la fuente de alimentación. El instalador profesional debe proteger al personal de servicio del contacto accidental con estos voltajes peligrosos en el equipo final.

*Riesgo de descarga eléctrica y riesgo de energía, solo personal de servicio capacitado podrá manipular su instalación. No hay partes internas reparables por el usuario; todas las averías deben ser examinadas por un técnico calificado. Este producto debe instalarse solamente en equipos Clase I, por lo que debe estar conectado a tierra de manera confiable y profesional. El conector de entrada de red no es aceptable para su uso como terminales de cableado de campo. *Para productos encapsulados, no use tornillos de montaje, que penetran en la unidad, más que; ver dibujos. El equipo de uso final debe proporcionar una caja mecánica, eléctrica y contra incendios adecuada para la protección contra riesgos mecánicos, de descargas eléctricas e incendios. *No instale fuentes de alimentación en lugares con mucha humedad o cerca del agua. *No instale fuentes de alimentación en lugares con alta temperatura o cerca de una fuente de fuego. Consulte las especificaciones sobre las limitaciones de temperatura ambiente máxima.

Riesgos de energía: *La salida principal de este producto es capaz de proporcionar energía peligrosa (240VA). Los fabricantes de equipos finales deben proporcionar protección al personal de servicio contra el contacto involuntario con los terminales de salida. *La cubierta / chasis de la unidad, donde corresponda, está diseñada para proteger al personal calificado de los peligros. No deben usarse como parte de las cubiertas externas de ningún equipo donde puedan ser accesibles para los operadores, ya que en condiciones de plena carga, parte o partes del chasis de la unidad pueden alcanzar temperaturas superiores a las consideradas seguras para el acceso del operador.



PRODUCT SPECIFICATION

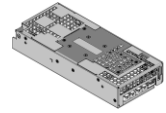
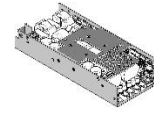
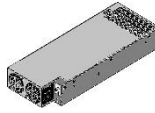
ABC/ABE1200 Series
IT/Industrial Grade

MBC/MBE1200 Series
Medical Grade

Enclosed
(front mounted fan)

U-Channel (UCF)
(external forced air cooling)

Protective Cover (PCF)
(external forced air cooling)



24 V & 48 V options

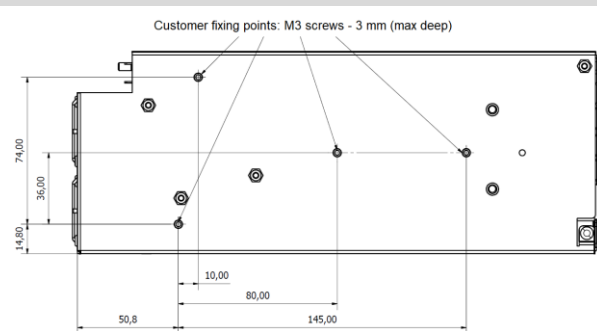
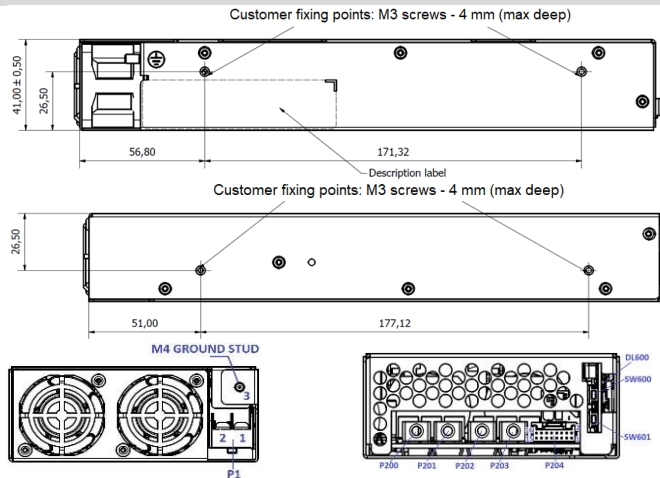
24 V option only

24 V option only

Output Parameter	24 V		48 V	
	180 – 305 V _{AC} 163 – 300 V _{DC}	85 – 137 V _{AC} 120 – 163 V _{DC}	180 – 305 V _{AC} 163 – 300 V _{DC}	85 – 137 V _{AC} 120 – 163 V _{DC}
V1 (Nom Voltage)	24 V _{DC}		48 V _{DC}	
V1 (Adjust Range)	±5% V _{NOM}			
V1 (Rated Power)	1200 W	1000 W	1200 W	1000 W
V1 (Rated Current)	50 A	41.7 A	25 A	20.8 A
V1 (Over Current Protection)	<75 A		<37.5 A	
V1 (Over Voltage Protection)	116% V _{NOM} < V _{OUT} < 145% V _{NOM}			
V1 (Max Out Capacitance)	16000 µF		8000 µF	
12V_{SB} (Nominal Voltage)	12 V _{DC} (stand-by output voltage is referred to the same V1 output voltage return)			
12V_{SB} (Rated Current)	0.5 A (maximum +12V _{SB} and +5V _{SB} combined output power is 6 W)			
5V_{SB} (Nominal Voltage)	5 V _{DC} (stand-by output voltage is referred to the same V1 output voltage return)			
5V_{SB} (Rated Current)	1 A (maximum +12V _{SB} and +5V _{SB} combined output power is 6 W)			

INSTALLATION INSTRUCTIONS

Enclosed: ABE1200-1Txx / MBE1200-1Txx

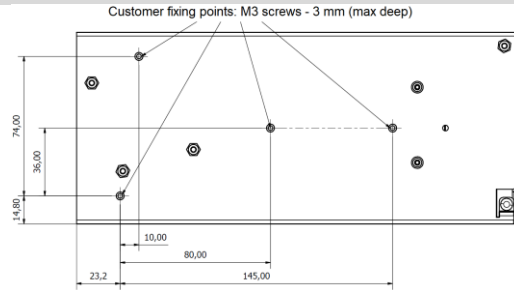
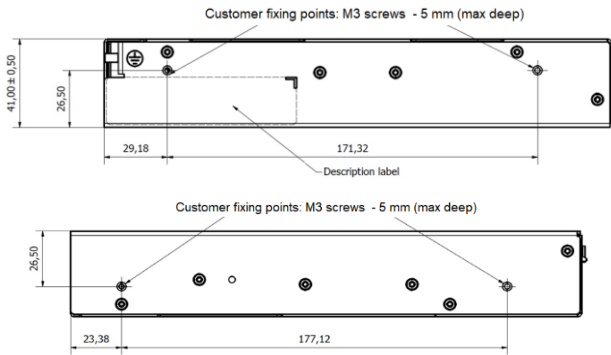


0.7 ÷ 0.8 Nm recommended fixing torque force for M3 screws.
For proper cooling of the power supply, the air intake and outlet must not be impeded. Allow 50 mm clearance at both ends and position cabling appropriately. Avoid excessive back pressure in the general system or when using ducting to navigate hot air out of the system.



Asia-Pacific +86 755 298 85888 Europe, Middle East +353 61 225 977 North America +1 408 785 5200

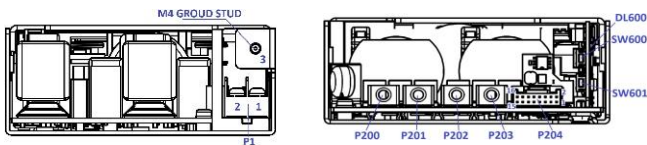
ABC/MBC1200-1Txx-UCF / ABC/MBC1200-1Txx-PCF



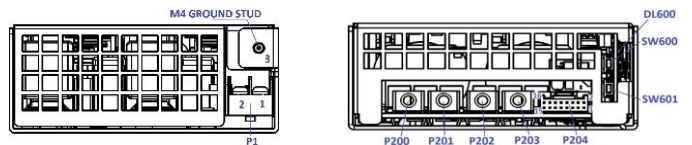
0.7 ÷ 0.8 Nm recommended fixing torque force for M3 screws.

To ensure power supply thermal performance as per its datasheet, it is recommended to make sure the cooling air flow is not obstructed or deviated and always leave sufficient clearance (>50 mm) at power supply both ends (AC and DC sides) for a free heat dispersion.

ABC/MBC1200-1Txx-UCF Series



ABC/MBC1200-1Txx-PCF Series



AC INPUT CONNECTIONS

P1: AMTEK TB25C-B02P-13-00A-L
M4 GROUND STUD (for GND)

Ref.	Function
1	L / L1
2	N / L2
3	Protection Earth (see below)

DC OUTPUT CONNECTIONS

P200, P201, P202, P203:
BRASS M4 THREADED TERMINAL (tight to 0.8-1 Nm, max. deep screws 7 mm)

Ref.	Function	Ref.	Function
1	Variants:	24 / 48V	24V (optional)
2	P200	+V1	+V1
3	P201	-	+V1
4	P202	V1 RTN	V1 RTN
5	P203	-	V1 RTN

P204 Ref.	Function
1	RMT (-)
2	RMT (+)
3	I-SHARE
4	+5V _{sb}
5	PS_INHIBIT
6	PS_OK
7	SCL
8	SDA
9	#SMBALERT
10	ADDR0
11	-PS_INHIBIT
12	ADDR1
13	RSVD_RX (OUT)
14	RSVD_TX (OUT)
15	RTN
16	+12V _{sb}

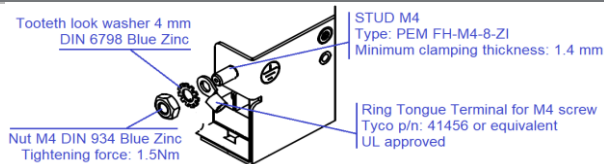
Ref.	Function
SW600	V1_ADJ (UP)
SW601	V1_ADJ (DOWN)
DL600	Bi-colour LED (green/red)
Off	No AC/DC input power provided
Blinking Green	Input power good, standby active. V1 inhibited
Steady Green	V1 Active
Steady or Blinking red	Power Supply Fault

P204 SIGNAL CONNECTOR

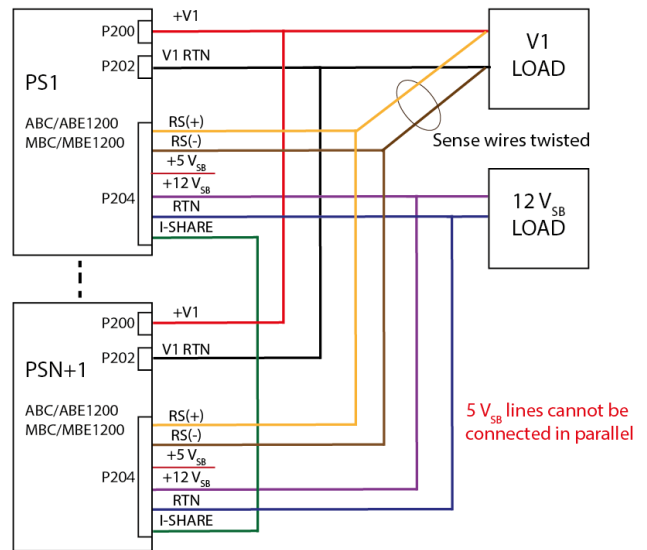
P204:
MOLEX 501876-1640

Mates with:
MOLEX 501646-160x (housing)
MOLEX 501647-1x00 (terminal for AWG 22, 24, 26)
MOLEX 501648-1x00 (terminal for AWG 26, 28)

GND CONNECTION GUIDANCE



The series being equipped with the current sharing signal and a built in OR-ing circuit (controlled MOS-FET) allows to be operated in parallel and n + 1 redundant configuration.



Top level redundancy achieved by controlled MOS-FET OR-ing circuit. Factory output voltage calibration accuracy does assure I-Share function is effective.
Max Load at start up, 1200 W (at high V_{AC} range), 1000 W (low V_{AC} range) regardless the number of PS in parallel.
Max Load after PS_OK asserts high, 2000 W (2x units in parallel), 180 ÷ 305 V_{AC}.
Max Load after PS_OK asserts high, 1667 W (2x units in parallel), 85 ÷ 137 V_{AC}.
Max configuration, 5x PSs in parallel.
Max remote sense voltage drop compensation 0,36V, including positive and negative path.
Max capacitance at load level, see PS specification data (e.g. 16000 µF for 24V).
Remote sense cables can be not connected in case the estimated voltage drop on the DC power is negligible or irrelevant.
When paralleling two or more PSs, it is recommended to ensure an equal cable length and gauge from each output to enhance load sharing accuracy.
Twisted remote sense cables are recommended to reduce noise pickup in the sense lines..

IMPORTANT: For further details please consult [ABC/ABE1200 Series](#) (IT/Industrial) or [MBC/MBE1200 Series](#) (Medical) datasheets on belfuse.com/power-solutions website.